

URB RELY

650 YBSUW1 - S/M/L



◀ Voir la vidéo de présentation gamme **URB intégré**

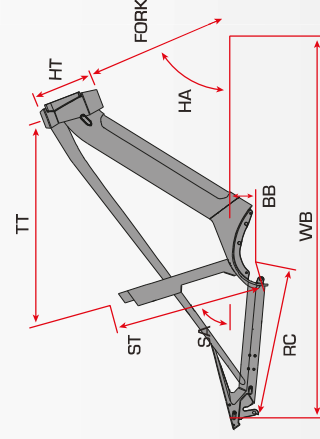
PERMANENT

SPECS

Cadre INTEGRATED, ALLOY 6061, EDGE TUBING
Fourche HL187D COIL, BLOCABLE T
Débattement 65/0
Roues 650 MOYEUX SHIMANO
JANTES MACH 1 TRAXX DISC CEILLETS
Pneus WTB HORIZON REFLECTO 650x47
Dérailleur(s) 7V SHIMANO NEXUS GATES
Cassette GATES SPROCKET, 22T
Pédalier SAMOX / GATES
Freins SHIMANO MT200 160/160
Tige de selle SR SUNTOUR, A SUSPENSION, NCX, 27,2x350mm
Selle ROYAL Lookin Moderate
Cintre/Potence HL ALU RELEVE + SATORI UP3
HEADTOP REGLABLE
Moteur BOSCH ACTIVE LINE PLUS 250W/50Nm
Batterie BOSCH POWERTUBE 500Wh
Accessoires GARDE-BOUES ALU / JOS AXENDO
40 AV / AXA BLUELINE AR / PORTE BAGAGE ALU
27KG + PANIER AVANT INTEGRE ALU/BOIS /
ANTIVOL AXA SOLID PLUS compatible câble

TRAF

2 999 € TTC



	S	M	L
ST HAUTEUR	400	450	500
TT LONGUEUR	580	600	625
WB EMPATTEMENT	1111	1132	1152
HA ANGLE DE DIRECTION	69°	69°	69°
SA ANGLE TUBE DE SELLE	72,5°	72,5°	72,5°
RC LONGUEUR DES BASES	465	465	465
BB HAUTEUR DE BOTIER	-60	-60	-60
HT HAUTEUR DE DOUILLE	160	180	200