

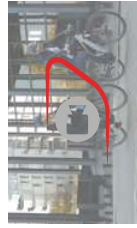
URB RISE

26^{1/2}

YBSUWE - S

28^{1/2}

YBSUWF - M/L



◀ Voir la vidéo de
présentation gamme
URB semi-intégré

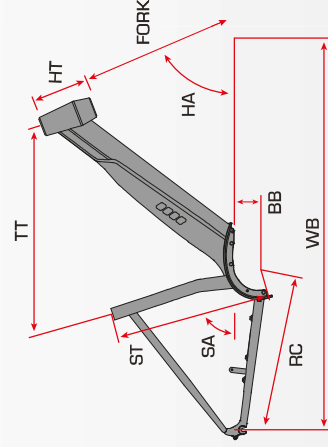
ESSENTIEL

SPECS

Cadre SEMI-INTEGRATED, ALLOY 6061
Fourche HL187D COIL, BLOCABLE T
Débattement 65/0
Roues 26"/28" MOYEUR SHIMANO TX505
JANTES MACH1 ER20
Pneus 26" HUTCHINSON HAUSMANN 26x1,75 (S)
28" HUTCHINSON HAUSMANN 700x40 (M/L)
Dérailleur(s) 9V SHIMANO ALTUS M2000
Cassette SHIMANO, HG200, 9V, 11x36
Pédalier SAMOX 38 DTS
Freins SHIMANO MT200 160/160
Tige de selle KALLOY, ALU, 31,6x300mm (S)
KALLOY, ALU, 31,6x350mm (M/L)
Selle ROYAL ESSENZA
Cintre/Potence ERGOTEC MOON CRUISER + HL
HEATOP ALU REGLABLE
Moteur BOSCH ACTIVE LINE PLUS 250W/50Nm
Batterie BOSCH POWERPACK 400Wh
Accessoires GARDE-BOUES / AXA ECO15 AV /
JOS DUOXO AR PORTE BAGAGE 27KG / ANTIVOL
AXA DEFENDER

TRIF

2 299 € TTC



	S/26"	M/28"	L/28"
ST HAUTEUR	400	450	500
TT LONGUEUR	580	610	625
WB EMPATTEMENT	1090	1147	1163
HA ANGLE DE DIRECTION	70,5°	69°	69°
SA ANGLE TUBE DE SELLE	72,5°	71,5°	71,5°
RC LONGUEUR DES BASES	460	480	480
BB HAUTEUR DE BOTTER	-50	-50	-50
HT HAUTEUR DE DOUILLE	160	160	160