

URB SKA

650 YBSUW2 - S/M/L



◀ Voir la vidéo de
présentation gamme
URB intégré

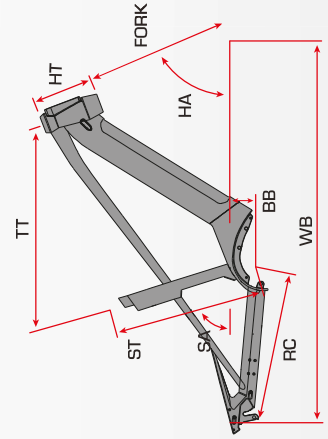
PREMIUM

SPECS

Cadre INTEGRATED, ALLOY 6061, EDGE TUBING
Fourche SR SUNTOUR MOBIE 25 LOR 15x100 COIL,
BLOCABLE T, TA
Débattement 65/0
Roues 650 MOYEURS SHIMANO
JANTES MACH 1 TRAXX DISC CEILLETES
Pneus WTB HORIZON REFLECTO 650x47
Dérailleur(s) 10V SHIMANO DEORE M5120
Cassette SHIMANO DEORE, M4100, 10V, 11x46
Pédalier SAMOX 38 DTS
Freins SHIMANO MT401 160/160
Tige de selle ERGOTEC, A SUSPENSION
SP-705N, 27.2x350mm
Selle ROYAL Lookin Moderate
Cintre/Potence HL ALU RELEVE + SATORI UP3
HEADTOP REGLABLE
Moteur BOSCH ACTIVE LINE PLUS 250W/50Nm
Batterie BOSCH POWERTUBE 500Wh
Accessoires GARDE-BOUES ALU / SUPERNOVA
V52TS AV / SUPERNOVA E3 TAIL AR / PORTE
SACOCHES + SACOCHE SUNN URB Commuting
étanche / ANTIVOL AXA SOLID PLUS compatible
câble

TRAF

3 299 € TTC



	S	M	L
ST HAUTEUR	400	450	500
TT LONGUEUR	580	600	625
WB EMPAITEMENT	1111	1132	1152
HA ANGLE DE DIRECTION	69°	69°	69°
SA ANGLE TUBE DE SELLE	72,5°	72,5°	72,5°
RC LONGUEUR DES BASES	465	465	465
BB HAUTEUR DE BOTIER	-60	-60	-60
HT HAUTEUR DE DOUILLE	160	180	200