

# URB SHEIK

## 650 YBSUWO - S/M/L



◀ Voir la vidéo de  
présentation gamme  
**URB intégré**

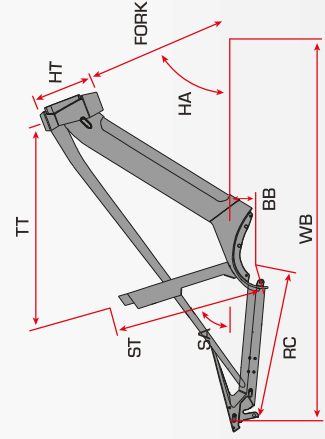
### ESSENTIEL

### SPECS

Cadre INTEGRATED, ALLOY 6061, EDGE TUBING  
Fourche HL187D COIL, BLOCABLE T  
Débattement 65/0  
Roues 650 MOYEUR SHIMANO TX505  
**JANTES MACH1 TRAXX DISC CEILLETS**  
Pneus WTB BYWAY 650x47  
Dérailleur(s) 9V SHIMANO ALTUS  
Cassette SHIMANO, HG200, 9V, 11x36  
Pédalier SAMOX 38 DTS  
Freins SHIMANO MT200 160/160  
Tige de selle HL, A SUSPENSION, 27,2x350mm  
Selle ROYAL Lookin Moderate  
Cintre/Potence HL ALU RELEVE + SATORI UP3  
**HEADTOP REGLABLE**  
Moteur BOSCH ACTIVE LINE PLUS 250W/50Nm  
Batterie BOSCH POWERTUBE 400Wh  
Accessoires GARDE-BOUES ALU / JOS AXENDO  
40 / JOS PIMENTO AR / PORTE SACOCHE

### TARIF

**2 699 € TTC**



	S	M	L
ST HAUTEUR	400	450	500
TT LONGUEUR	580	600	625
WB EMPATTEMENT	1111	1132	1152
HA ANGLE DE DIRECTION	69°	69°	69°
SA ANGLE TUBE DE SELLE	72,5°	72,5°	72,5°
RC LONGUEUR DES BASES	465	465	465
BB HAUTEUR DE BOTIER	-60	-60	-60
HT HAUTEUR DE DOUILLE	160	180	200